

# Allgemeine bauaufsichtliche Zulassung

Eine vom Bund und den Ländern gemeinsam  
getragene Anstalt des öffentlichen Rechts

**Zulassungs- und Genehmigungsstelle  
für Bauprodukte und Bauarten**

Datum:

13.02.2023

Geschäftszeichen:

III 66-1.19.17-203/22

**Zulassungsnummer:**

**Z-19.17-1180**

**Antragsteller:**

**GSBmbH**

Saganer Straße 26

90475 Nürnberg

**Geltungsdauer**

vom: **13. Februar 2023**

bis: **13. Februar 2028**

**Zulassungsgegenstand:**

**Vorkehrung "Typ GSB 01" für feuerwiderstandsfähige Abschottung "FIRESAFE R90"**

Der oben genannte Zulassungsgegenstand wird hiermit allgemein bauaufsichtlich zugelassen.

Dieser Bescheid umfasst sechs Seiten und zwei Anlagen.

Diese allgemeine bauaufsichtliche Zulassung ersetzt die allgemeine bauaufsichtliche

Zulassung Nr. Z-19.17-1180 vom 12. Februar 2013, geändert und verlängert in der Geltungsdauer

durch Bescheid vom 16. Februar 2018.

DIBt

## I ALLGEMEINE BESTIMMUNGEN

- 1 Mit der allgemeinen bauaufsichtlichen Zulassung ist die Verwendbarkeit des Zulassungsgegenstandes im Sinne der Landesbauordnungen nachgewiesen.
- 2 Die allgemeine bauaufsichtliche Zulassung ersetzt nicht die für die Durchführung von Bauvorhaben gesetzlich vorgeschriebenen Genehmigungen, Zustimmungen und Bescheinigungen.
- 3 Die allgemeine bauaufsichtliche Zulassung wird unbeschadet der Rechte Dritter, insbesondere privater Schutzrechte, erteilt.
- 4 Hersteller und Vertreiber des Zulassungsgegenstandes haben, unbeschadet weiter gehender Regelungen in den "Besonderen Bestimmungen", dem Verwender des Zulassungsgegenstandes Kopien der allgemeinen bauaufsichtlichen Zulassung zur Verfügung zu stellen und darauf hinzuweisen, dass die allgemeine bauaufsichtliche Zulassung an der Verwendungsstelle vorliegen muss. Auf Anforderung sind den beteiligten Behörden ebenfalls Kopien der allgemeinen bauaufsichtlichen Zulassung zur Verfügung zu stellen.
- 5 Die allgemeine bauaufsichtliche Zulassung darf nur vollständig vervielfältigt werden. Eine auszugsweise Veröffentlichung bedarf der Zustimmung des Deutschen Instituts für Bautechnik. Texte und Zeichnungen von Werbeschriften dürfen der allgemeinen bauaufsichtlichen Zulassung nicht widersprechen. Übersetzungen der allgemeinen bauaufsichtlichen Zulassung müssen den Hinweis "Vom Deutschen Institut für Bautechnik nicht geprüfte Übersetzung der deutschen Originalfassung" enthalten.
- 6 Die allgemeine bauaufsichtliche Zulassung wird widerruflich erteilt. Die Bestimmungen der allgemeinen bauaufsichtlichen Zulassung können nachträglich ergänzt und geändert werden, insbesondere, wenn neue technische Erkenntnisse dies erfordern.
- 7 Dieser Bescheid bezieht sich auf die von dem Antragsteller im Zulassungsverfahren zum Zulassungsgegenstand gemachten Angaben und vorgelegten Dokumente. Eine Änderung dieser Zulassungsgrundlagen wird von diesem Bescheid nicht erfasst und ist dem Deutschen Institut für Bautechnik unverzüglich offenzulegen.

## II BESONDERE BESTIMMUNGEN

### 1 Zulassungsgegenstand und Verwendungsbereich

#### 1.1 Zulassungsgegenstand

Die allgemeine bauaufsichtliche Zulassung gilt für die Herstellung der Vorkehrung für feuerwiderstandsfähige Abschottungen "Typ GSB 01".

Die Vorkehrung für die Abschottung besteht aus einem doppelwandigen Stahlblechgehäuse, Rohrstützen und einem Zentralblock mit Umlenkwalzen und ist aus den Bauprodukten gemäß Abschnitt 2 herzustellen. Die Vorkehrung für die Abschottung wird in drei Größen - für Rohre mit einem Innendurchmesser von 100 mm bis 630 mm - hergestellt.

#### 1.2 Verwendungsbereich

Der Zulassungsgegenstand ist zur Verwendung für feuerwiderstandsfähige Abschottungen geeignet, wenn er in der allgemeinen Bauartgenehmigung der jeweiligen Abschottung aufgeführt ist.

### 2 Bestimmungen für die Bauprodukte

#### 2.1 Eigenschaften und Zusammensetzungen

##### 2.1.1 Allgemeines

Die bauaufsichtlichen Anforderungen zum Brandverhalten, mindestens normalentflammbar, werden für die vorgesehene Verwendung von dem in dieser Zulassung genannten Bauprodukt eingehalten/erfüllt.

##### 2.1.2 Eigenschaften und Zusammensetzungen der Vorkehrung für die Abschottung

###### 2.1.2.1 Stahlblechgehäuse und Rohrstützen

Die Vorkehrung für die Abschottung "Typ GSB 01" muss aus einem doppelwandigen Stahlblechgehäuse und einem an der inneren Gehäusewandung über Flansche befestigten Rohrstützen bestehen (Blechdicke jeweils mindestens 1 mm).

Im Flanschbereich sind Keramikdichtungen anzuordnen. Im innen liegenden sog. Zentralblock muss mittig ein perforierter Rohrstützen angeordnet werden, der durch ein ebenfalls eingeschweißtes Rohrstück auf den lichten Durchmesser der jeweiligen Rohrleitung reduziert werden darf. Die Doppelwandungen sowie der Restquerschnitt zwischen dem Rohrstützen und der Innenwandung des Zentralblocks muss mit einem Baustoff gemäß Abschnitt 2.1.2.2 ausgefüllt werden.

An den Stirnseiten des Zentralblocks müssen Rollen angeordnet sein, um die ein Endlosband aus nicht rostendem Stahl ( $d = 0,3$  mm für Baugröße I und II,  $d = 0,4$  mm für Baugröße III) – mit Öffnungen entsprechend dem lichten Rohrleitungsquerschnitt – verläuft. Eine Umlenkrolle wird über eine Welle mittels Federrücklaufmotor angetrieben, so dass im Betriebszustand diese Öffnungen einander gegenüberliegen und den Rohrquerschnitt freigeben.

Die Vorkehrung darf in den Baugrößengruppen I, II und III gemäß den Angaben auf den Anlagen 1 und 2 hergestellt werden.

Die Stahlteile müssen ausreichend gegen Korrosion geschützt sein.

###### 2.1.2.2 Brandschutz-Vergussmasse

Die Brandschutz-Vergussmasse zur Ausfüllung der Doppelwandungen des Stahlblechgehäuses sowie des Restquerschnitts im Zentralblock "HYDROSAFE" muss dem allgemeinen bauaufsichtlichen Prüfzeugnis Nr. P-3943/8797-MPA BS entsprechen.

Wahlweise dürfen anstatt der Vergussmasse im Zentralblock 25 mm dicke, nichtbrennbare<sup>1</sup> Bauplatten (GKF-, Gipsfaser- oder Kalzium-Silikat-Platten) angeordnet werden.

<sup>1</sup> Die Zuordnung der klassifizierten Eigenschaften des Brandverhaltens zu den bauaufsichtlichen Anforderungen erfolgt gemäß der Technischen Regel A 2.2.1.2, "Bauaufsichtliche Anforderungen, Zuordnung der Klassen, Verwendung

### 2.1.2.3 Dichtung

Die Dichtungen aus dem dämmschichtbildenden Baustoff "PROMASEAL-PL" (Grundauführung, einseitig mit doppelseitigem Klebeband kaschiert) müssen der allgemeinen bauaufsichtlichen Zulassung Nr. Z-19.11-249 entsprechen, eine Dicke von 2,8 mm aufweisen und zwischen dem Stahlblechgehäuse und dem Bauteil angeordnet werden.

## 2.2 Herstellung und Kennzeichnung

### 2.2.1 Herstellung

Bei der Herstellung der Vorkehrung für die Abschottung sind die Angaben des Abschnitts 2.1.2 zu beachten.

Der Herstellprozess und die maßgeblichen Herstellbedingungen sind beim Deutschen Institut für Bautechnik hinterlegt und der fremdüberwachenden Stelle vom Antragsteller zur Verfügung zu stellen. Änderungen zum Herstellverfahren bedürfen der vorherigen Zustimmung durch das DIBt.

### 2.2.2 Kennzeichnung

Jede Vorkehrung für die Abschottung nach dieser allgemeinen bauaufsichtlichen Zulassung und ggf. zusätzlich ihr Beipackzettel oder ihre Verpackung oder, wenn dies Schwierigkeiten bereitet, der Lieferschein oder die Anlage zum Lieferschein muss vom Hersteller mit dem Übereinstimmungszeichen (Ü-Zeichen) nach den Übereinstimmungszeichen-Verordnungen der Länder gekennzeichnet werden. Die Kennzeichnung darf nur erfolgen, wenn die Voraussetzungen nach Abschnitt 2.3 erfüllt sind.

Jede Vorkehrung für die Abschottung und ggf. jede dazugehörige Verpackung muss einen Aufdruck oder Aufkleber mit folgenden Angaben aufweisen:

- Vorkehrung "Typ GSB 01" für feuerwiderstandsfähige Abschottung "FIRESAFE R90" (mit Kennzeichnung für die Größe)
- Übereinstimmungszeichen (Ü-Zeichen) mit
  - Name des Herstellers
  - Zulassungsnummer: Z-19.17-1180
  - Bildzeichen oder Bezeichnung der Zertifizierungsstelle
- Herstellwerk
- Herstellungsjahr: ....

Das Schild ist auf dem Stahlblechgehäuse zu befestigen (s. Anlage 1). Wahlweise dürfen diese Angaben auch an derselben Stelle erhaben eingepreßt werden.

## 2.3 Übereinstimmungsbestätigung

### 2.3.1 Allgemeines

Die Bestätigung der Übereinstimmung der Vorkehrung für die Abschottung mit den Bestimmungen dieser allgemeinen bauaufsichtlichen Zulassung muss für jedes Herstellwerk mit einem Übereinstimmungszertifikat auf der Grundlage einer werkseigenen Produktionskontrolle und einer regelmäßigen Fremdüberwachung einschließlich einer Erstprüfung der Vorkehrung für die Abschottung nach Maßgabe der folgenden Bestimmungen erfolgen.

Für die Erteilung des Übereinstimmungszertifikats und die Fremdüberwachung einschließlich der dabei durchzuführenden Produktprüfungen hat der Hersteller der Vorkehrung für die Abschottung eine hierfür anerkannte Zertifizierungsstelle sowie eine hierfür anerkannte Überwachungsstelle einzuschalten. Die Erklärung, dass ein Übereinstimmungszertifikat erteilt ist, hat der Hersteller durch Kennzeichnung der Bauprodukte mit dem Übereinstimmungszeichen (Ü-Zeichen) unter Hinweis auf den Verwendungszweck abzugeben. Dem Deutschen Institut für Bautechnik ist von der Zertifizierungsstelle eine Kopie des von ihr erteilten Übereinstimmungszertifikats zur Kenntnis zu geben.

von Bauprodukten, Anwendung von Bauarten" der Muster-Verwaltungsvorschrift Technische Baubestimmungen (MVVtB) Ausgabe 2021/1, Anhang 4, Abschnitt 1 (s. [www.dibt.de](http://www.dibt.de)).

### 2.3.2 Werkseigene Produktionskontrolle

In jedem Herstellwerk der Vorkehrung für die Abschottung nach Abschnitt 2.1.2 ist eine werkseigene Produktionskontrolle einzurichten und durchzuführen. Unter werkseigener Produktionskontrolle wird die vom Hersteller vorzunehmende kontinuierliche Überwachung der Produktion verstanden, mit der dieser sicherstellt, dass die von ihm hergestellten Bauprodukte den Bestimmungen dieser allgemeinen bauaufsichtlichen Zulassung entsprechen.

Die werkseigene Produktionskontrolle soll mindestens die im Folgenden aufgeführten Maßnahmen einschließen:

- Prüfung der Abmessungen und des Gewichts des Stahlblechgehäuses (Zentralblock) mindestens einmal pro 1000 Stück – jedoch mindestens einmal je Herstellungstag – bei ständiger Fertigung bzw. einmal pro Charge bei nichtständiger Fertigung;
- Prüfung, dass für die Herstellung der Vorkehrung für die Abschottung ausschließlich die in der allgemeinen bauaufsichtlichen Zulassung geforderten Baustoffe verwendet werden.

Die Ergebnisse der werkseigenen Produktionskontrolle sind aufzuzeichnen. Die Aufzeichnungen müssen mindestens folgende Angaben enthalten:

- Bezeichnung des Bauprodukts bzw. des Ausgangsmaterials oder der Bestandteile
- Art der Kontrolle oder Prüfung
- Datum der Herstellung und der Prüfung des Bauprodukts bzw. des Ausgangsmaterials oder der Bestandteile
- Ergebnis der Kontrollen und Prüfungen und, soweit zutreffend, Vergleich mit den Anforderungen
- Unterschrift des für die werkseigene Produktionskontrolle Verantwortlichen

Die Aufzeichnungen sind mindestens fünf Jahre aufzubewahren und der für die Fremdüberwachung eingeschalteten Überwachungsstelle vorzulegen. Sie sind dem Deutschen Institut für Bautechnik und der zuständigen obersten Bauaufsichtsbehörde auf Verlangen vorzulegen.

Bei ungenügendem Prüfergebnis sind vom Hersteller unverzüglich die erforderlichen Maßnahmen zur Abstellung des Mangels zu treffen. Vorkehrungen für die Abschottung, die den Anforderungen nicht entsprechen, sind so zu handhaben, dass Verwechslungen mit übereinstimmenden ausgeschlossen werden. Nach Abstellung des Mangels ist – soweit technisch möglich und zum Nachweis der Mängelbeseitigung erforderlich – die betreffende Prüfung unverzüglich zu wiederholen.

### 2.3.3 Fremdüberwachung

In jedem Herstellwerk der Vorkehrung für die Abschottung nach Abschnitt 2.1.2 ist die werkseigene Produktionskontrolle durch eine Fremdüberwachung regelmäßig zu überprüfen, mindestens jedoch zweimal jährlich. Die Überwachungsstelle ist nach mindestens einjähriger beanstandungsfreier Überwachung berechtigt, die Zahl der Überwachungen auf eine pro Jahr herabzusetzen, wenn sich die Herstellung als wenig fehlerempfindlich erweist und die bisherigen Prüfergebnisse positiv sind.

Im Rahmen der Fremdüberwachung ist eine Erstprüfung der Vorkehrung für die Abschottung durchzuführen, und es können auch Proben für Stichprobenprüfungen entnommen werden. Dabei ist die Einhaltung der in Abschnitt 2.1.2 für die Vorkehrung für die Abschottung festgelegten Anforderungen zu überprüfen. Die Probenahme und Prüfungen obliegen jeweils der anerkannten Überwachungsstelle.

Die Fremdüberwachung muss mindestens nachfolgende Maßnahmen umfassen:

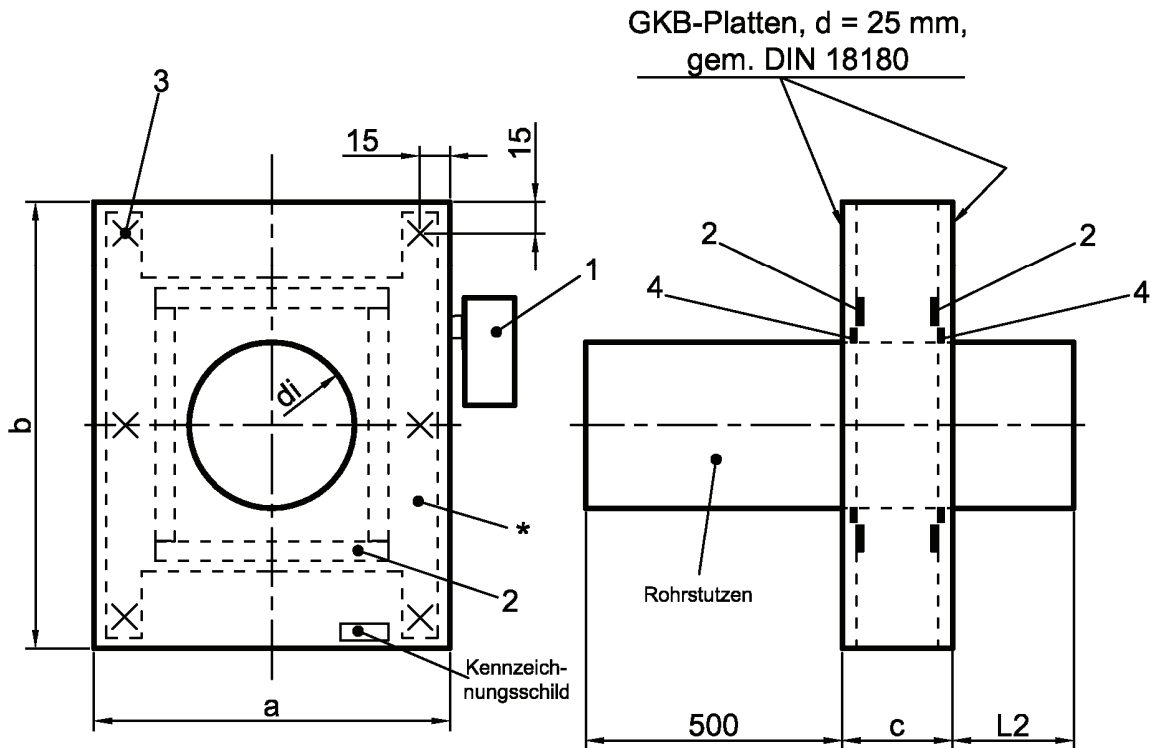
- die Kontrolle der Ergebnisse der werkseigenen Produktionskontrolle,
- die Kontrolle der Abmessungen und des Gewichts der Stahlblechgehäuse,
- die Kontrolle der Abmessung und des Gewichts der Vorkehrung für die Abschottung,

- die Kontrolle der Kennzeichnung der für die Herstellung der Vorkehrung für die Abschottung verwendeten Baustoffe sowie die Kennzeichnung der Vorkehrung selbst,
- die Probenahme und die Produktprüfung durch die Überwachungsstelle oder eine dafür bestimmte Prüfstelle.

Die Ergebnisse der Zertifizierung und Fremdüberwachung sind mindestens fünf Jahre aufzubewahren. Sie sind von der Zertifizierungsstelle bzw. der Überwachungsstelle dem Deutschen Institut für Bautechnik und der zuständigen obersten Bauaufsichtsbehörde auf Verlangen vorzulegen.

Christina Pritzkow  
Referatsleiterin

Beglaubigt  
Daß



- 1 = Federrücklaufmotor CA / SA. 1.20 F
- 2 = PROMASEAL-PL, d = 2,8 mm, selbstklebend, beidseitig, umlaufend
- 3 = Befestigungspunkte (Baugröße I und II = 4x, Baugröße III = 6x)
- 4 = Keramischer Dichtungsring zwischen Rohrstützen und innerer Deckplatte

Baugröße	Gewicht* von....bis	di	a	b	c	L2	GKB-Platten*
I.	56 - 61	100 - 200	460	584	190	310	4 x 25
II.	88 - 96	> 200 - 355	614	780	190	310	4 x 25
III.	270 - 295	> 355 - 630	930	1340	300	200	8 x 25

Endlosband bis  $di \leq 355$  mm / VA-Stahl, d = 0,3 mm  
 $di > 355$  mm / VA-Stahl, d = 0,4 mm

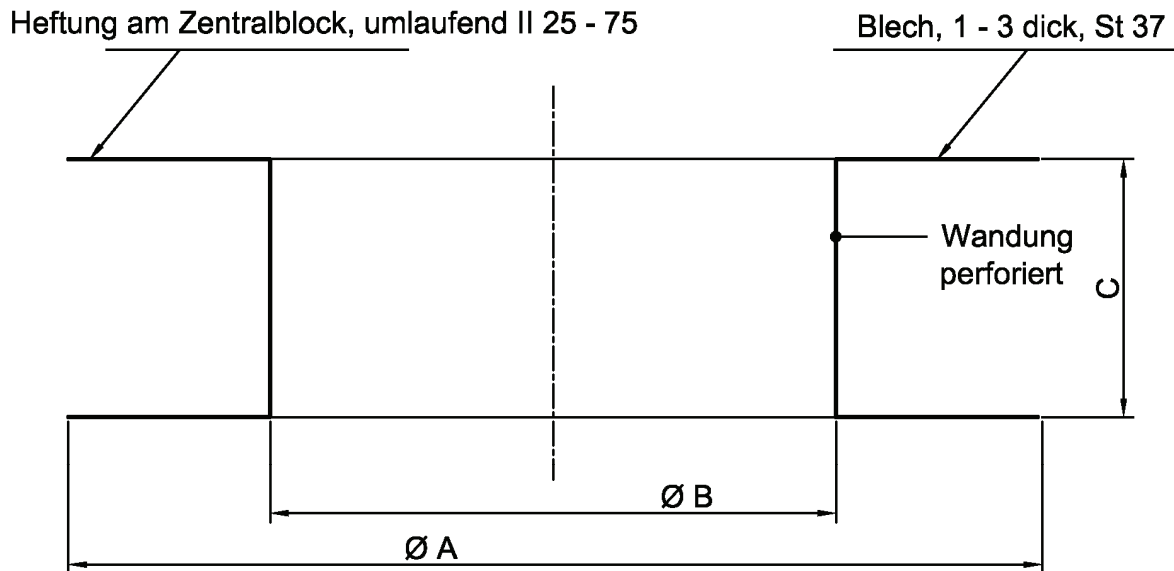
\* Zentralblock

Maße in mm  
 Gewicht in kg

Vorkehrung "Typ GSB 01" für feuerwiderstandsfähige Abschottung "FIRESAFE R90"

Vorkehrung "Typ GSB 01"

Anlage 1



Baugröße	Ø A	Ø B	C
I.	200	100 - 200	104
II.	355	> 200 - 355	
III.	630	> 355 - 630	215

Maße in mm

Vorkehrung "Typ GSB 01" für feuerwiderstandsfähige Abschottung "FIRESAFE R90"

Rohreinsätze

Anlage 2